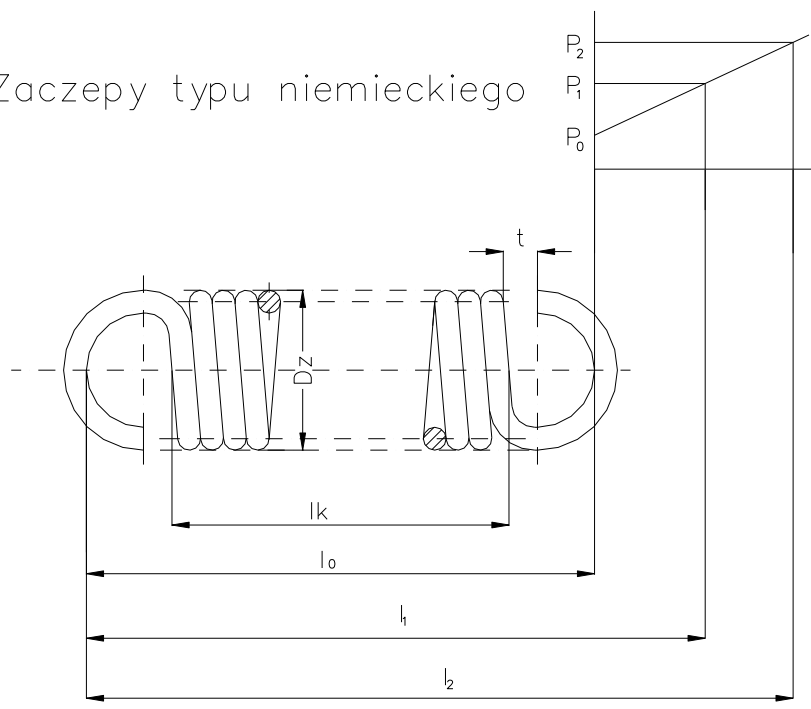


Zaczepy typu niemieckiego



Wymiary:

Średnica drutu (d) –	
Materiał -	
Średnica zewnętrzna (Dz) –	
Zwoje -	
Długość swobodna (L _o) –	
Długość konstrukcyjna (L _k) –	
Przerwa (t) -	

Charakterystyka:

L1 =	
P1 =	
L2 =	
P2 =	
C =	