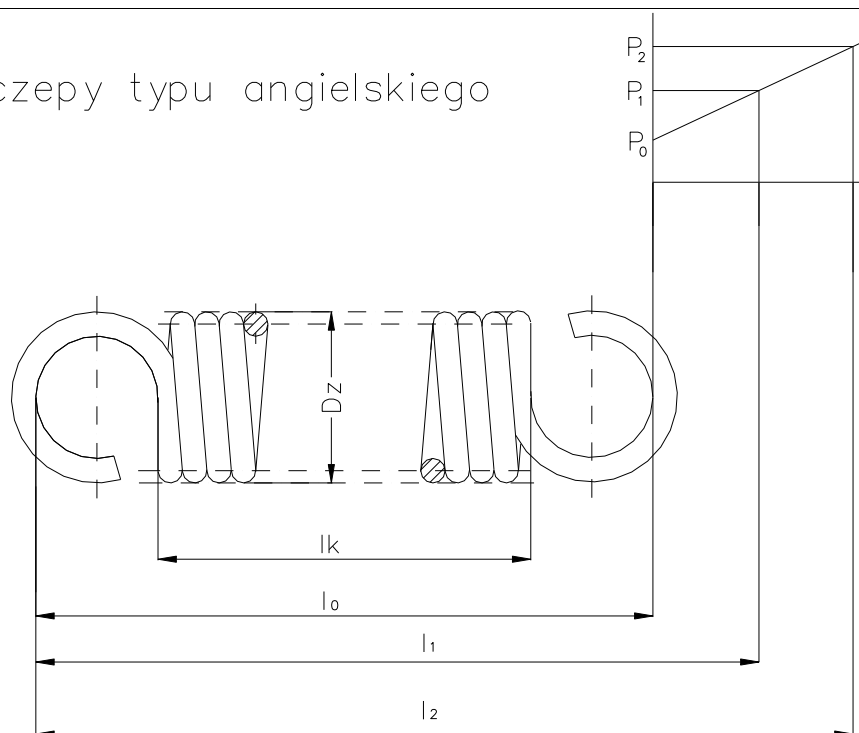


Zaczepy typu angielskiego



Wymiary:

Średnica drutu (d) –	
Materiał -	
Średnica zewnętrzna (Dz) –	
Zwoje -	
Długość swobodna (Lo) –	
Długość konstrukcyjna (Lk) –	

Charakterystyka:

L1 =	
P1 =	
L2 =	
P2 =	
C =	

P.H.U. Tech-Ar